



Suomen
Sähkölaitosyhdistys r.y.

7/92

SÄHKÖLÄMMITYSKESKUSTEN KYTKENTÄSUOSITUS

HELSINKI 1992

SISÄLLYSLUETTELO

YLEISTÄ..... 2

SÄHKÖLÄMMITYKSEN OHJAUSKYTKENNÄT

PIENTALON HUONEKOHTAINEN SÄHKÖLÄMMITYS.... 2

RIVI- TAI PIENKERROSTALON HUONEKOHTAINEN
SÄHKÖLÄMMITYS..... 4

PIENTALON OSITTAIN VARAAVA VESIKIERTOINEN
KESKUSLÄMMITYS..... 5

PIIRUSTUKSET

PIENKIINTEISTÖN KAKSIAIKAMITTAUS..... 1.1

HUONEKOHTAINEN LÄMMITYS, PIIRIKAAVIO... 1.2
Lämminvesivaraajan ohjaus painonapilla

HUONEKOHTAINEN LÄMMITYS, PIIRIKAAVIO. 1.2.1
Lämminvesivaraajan automaattinen päi-
väkäyttö

HUONEKOHTAINEN LÄMMITYS, PIIRIKAAVIO... 1.3
Lämminvesivaraajan ohjaus erikoiskon-
taktorilla

HUONEKOHTAINEN LÄMMITYS, PIIRIKAAVIO. 1.3.1
Lämminvesivaraajan automaattinen päi-
väkäyttö

RIVI- JA KERROSTALON KAKSIAIKAMITTAUS... 2.1

HUONEKOHTAINEN LÄMMITYS, PIIRIKAAVIO... 2.2
Lämminvesivaraajan ohjaus painonapilla

HUONEKOHTAINEN LÄMMITYS, PIIRIKAAVIO... 2.3
Lämminvesivaraajan ohjaus erikoiskon-
taktorilla

VARAAVA VESIKIERTOINEN LÄMMITYS..... 3.2

SÄHKÖLÄMMITYSKESKUSTEN KYTKENTÄSUOSITUS

Nämä ohjeet korvaavat Suomen Sähkölaitosyhdistys r.y:n vuonna 1986 laatimat sähkölämmityksen kytkentäohjeet. Uudistuksen suurin tarve oli saattaa piirustukset vastaamaan Sähköturvallisuusmääräysten vaatimuksia, kun siirrytään sähköyhtiön 4-johdinjärjestelmästä asiakkaan 5-johdinjärjestelmään. Samalla on painotettu myös varaavien lämmitysjärjestelmien hyödyntämistä, sekä lämminvesivaraajista aiheutuvan kuormituksen siirtämistä vaapakapasiteettisille aamuyön tunneille. Kirjaimia sisältävät riviliitinmerkinnät on korvattu numerollisiksi standardimerkintävälineiden saatavuuden ja eri ohjauslaitteiden toimintaperiaatteisiin paremman sovitamisen takia. Kirjaimet on korvattu numeroilla seuraavasti: a = 1, b = 2, c = 3, joten esim. liittimet 2a, 2b, 2c merkitään 21, 22, 23.

Jos kiinteistön pääkytkimenä on jonovarokeytkin tai kytkinvaroke, kytketään ohjauslaitteen jännitesulake pääkytkimen jälkeen.

SÄHKÖLÄMMITYKSEN OHJAUSKYTKENNÄT

1

PIIRUSTUKSET N:o 1.2 - 1.3.1

PIENTALON HUONEKOHTAINEN SÄHKÖLÄMMITYS

Suosituksen lämmitysjärjestelmä on esim. sähköpattereilla tai kattoelementeillä toteutettu järjestelmä, johon voidaan liittää osittain varaavaa lattialämmitystä ja massavaraajia. Käyttövesi lämmitetään yöaikana.

Kytkenässä hinnanohjausrele K1 ohjaa kWh-mittaria, yöaikarele K2 yöksi kytkettävää huonelämmitystä ja viiverle 1K12 aamuyön tunneiksi kytkettävää käyttöveden

lämmitystä. Jos viiverelettä 1K12 ei ole saatavissa pika- ja aikajälleenkytkennän kestäväällä varakäynnillä, voidaan normaali 180 minuutin viive pienentää sähköyhtiön suostumuksella häiriöalttiilla alueella.

Suora ja varaava lämmitys on tehonrajoitusreleen K3 ohjaamana. Kiukaan ohjausjärjestelmä ohjaa apureleen 10K11 välityksellä kiukaan kanssa vuorottelevan huonelämmityksen kelakytkintä 2K1 (saunomiseen välittömästi liittyvät, kuten pesu- ja pukutilat voidaan jättää vuorottelun ulkopuolelle).

Palvelurelettä K4 voidaan käyttää esimerkiksi ulkova-
laistuksen ohjaukseen. Sen koskettimia saa käyttää vain ohjausvirtapiireissä.

Tavallisesti riittää yksi suoran lämmityksen kontaktori 2K1. Tämän vuoksi lisäkontaktoria 5K1 ei asenneta vakiona, vaan keskuksessa varataan tila, johon urakoitsija voi sen tarvittaessa lisätä. Kontaktorin 5K1 ohjausta varten on kytkin 2S valittava kaksikoskettimiseksi.

Osittain varaavan lämmityksen kontaktori 3K1 asennetaan vakiona, jolloin asiakkaat voivat käyttää edullista yö sähköä. Varaavan lämmityksen lisäkontaktoria 6K1 varten varataan keskukseseen tila, ja sitä ohjaava kytkin 6S1 asennetaan keskukseseen, jolloin on varauduttu tulevaisuuden varaaviin tehoihin kuten massavaraajat, muuritai takkavastukset, lattialämmitykset yms. 6K1 vuorottelee sähkökiukaan ja 5K1:n kanssa, jolloin päästään pienemmällä liittymällä. 6K1:n avulla huonekohtaisen lämmityksen varausastetta voidaan nostaa ja lämmityksestä tulee osittain varaava järjestelmä.

Lämmivesivaraajalle tarjotaan päiväkäyttömahdollisuus painikkeen S2 tai erikois-kontaktorin 4K1 avulla, jotka asennetaan vakiona keskukseseen. Erikoiskontaktorin toiminnot:

Asento A: Toiminta kuten normaali kontaktori.

Asento I: Pääpiirin koskettimet lukittuvat kiinni mekaanisesti ja kun kelalle tulee jännite, palautuu ohjaus A-asentoon.

Painikkeen S2 rinnalle voidaan asentaa tarvittaessa valopainike esim. pesuhuoneen kulkuväylälle.

Painike- tai erikoiskontaktoriohjaus on asiakasystävällinen, koska varaajan päiväkytkentä palautuu automaattisesti seuraavan päiväjakson alkaessa normaalitilaan.

Apurele 10K11 asennetaan vakiona, jolloin sähkökiuas vuorottelee 2K1:n ja mahdollisen 6K1:n kanssa.

Piirustuksia 1.2.1 ja 1.3.1 käytetään ainoastaan sel- laisten vanhojen rakennusten, joissa on alle 200 l lämminvesivaraaja mittausjärjestelyjen muutoksiin. Niissä palvelurele K4 ohjaa lämminvesivaraajan päälle päiväai- kaan klo 11-16 ja yöllä klo 01-07.

Viiverelettä 1K12 ei tarvitse asentaa, mutta asiakkaalle on tiedotettava, että lämminvesivaraajan käsin ohjattu päiväkäyttö on mahdollista vasta klo 16:n jälkeen.

2

PIIRUSTUKSET N:o 2.2 JA 2.3

RIVI- TAI PIENKERROSTALON HUONEKOHTAINEN LÄMMITYS

Lämmitysjärjestelmä ja kytkennän periaate ovat samat kuin piirustuksissa n:o 1.2 ja 1.3.

Pääkeskuksella riviliitinnumero ilmaisee huoneiston tunnuksen ja riviliittimen numeron ao. huoneiston ryhmäkeskuksella. Esim. liitinnumero 221 = Huoneiston n:o 1 ryhmäkeskuksen riviliittimeen 22 yhteydessä oleva liitin.

Ohjausjännite tuodaan jokaisen huoneiston ryhmätaulusta esim. kaapelilla MCMK 4 x 1,5 + 1,5 apureleille. Huo-

neisto saadaan näin täysin jännitteettömäksi ryhmätaulun pääkytkimestä.

Pääkeskuksessa olevien apureleiden ohjausjännite otetaan kiinteistön omakäyttökeskuksesta. Jos kiinteistöllä ei ole omakäyttökeskusta, otetaan apureleiden PK1K ja PK2K kelajännite pääkytkimen takaa omalta sulakkeeltaan.

3

PIIRUSTUS N:o 3.2

PIENTALON OSITTAIN VARAAVA VESIKIERTOINEN KESKUSLÄMMITYS

Suosituksen lämmitysjärjestelmä on osittain varaava vesikiertoinen järjestelmä. Siinä käytetään talviaikana yöllä kahta lämmitysvastusta ja päiväaikana yhtä varaajan yläosassa sijaitsevaa vastusta, joka on käytössä myös kesäisinä. Kytkentä soveltuu myös saneerattaviin kiinteistöihin ja lämmitysryhmäkeskuksiin.

Lämmityksen käyttökytkin on kolmiasentoinen : KESÄ-0-TALVI. Kolme termostaattia takaavat helppokäyttöisyyden.

Asiakkaan ei tarvitse koskea termostaattien asetteluun urakoitsijan suorittaman perusasettelun jälkeen. Kytkennän voi toteuttaa myös kahdella termostaatilla yhdistämällä riviliittimet 58...59.

Termostaattien suuntaa-antavat asetteluarvot ovat:

1S2.2 - kesäyö	65 - 75°C
1S2.3 - talvipäivä	55 - 65°C
1S2.4 - talviyö	85 - 90°C

Asetteluarvot ovat varaajakohtaisia ja ne asetellaan käyttöönoton yhteydessä.

Kiuas ei vuorottele lämmitystehon kanssa kesäyönä.

Asento -> KESÄ:

*Ainoastaan ylävastus päällä yöaikana

Asento -> TALVI:

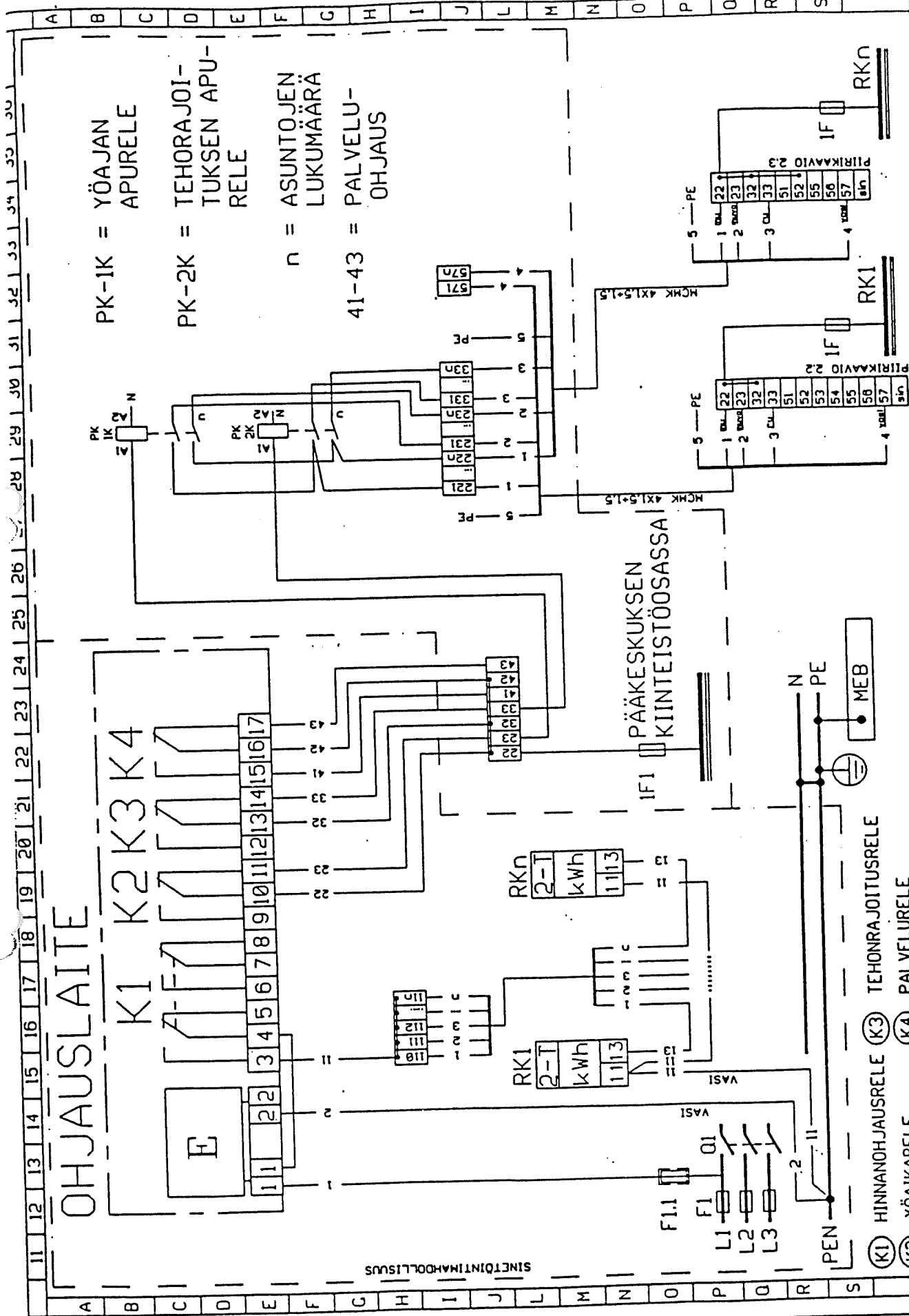
*Alavastukset päällä yöaikana ja ylävastus päivisin ainoastaan termostaatin 1S2.3 ohjaamana, jolloin merkkivalo ilmaisee asiakkaalle, että päivällä on lämmityksessä kalliimpi sähkö käytössä.

Merkkivalo on vakiona keskuksessa ja jos keskus sijaitsee esim. autotallissa, voidaan rinnakkainen merkkivalo asentaa seurantaa helpottavalle paikalle.

Yöajan alkaessa lämpiää ensin ylävastus, jos termostaatti 1S2.3 pyytää lämpöä. Näin lämmintä vettä saadaan nopeammin. KytKentä edellyttää sitä, että ylävastus ja sen kanssa vuorotteleva alavastus ovat samantehoiset, esim. 6 kW.

Tehojen kytkeytymisen porrastus yöajan alkaessa toteutetaan viivereleellä 1K12, joka vaikuttaa toisen alavastuksen kytkeytymiseen. (Releen 1K12 hidastus n. 15 minuuttia).

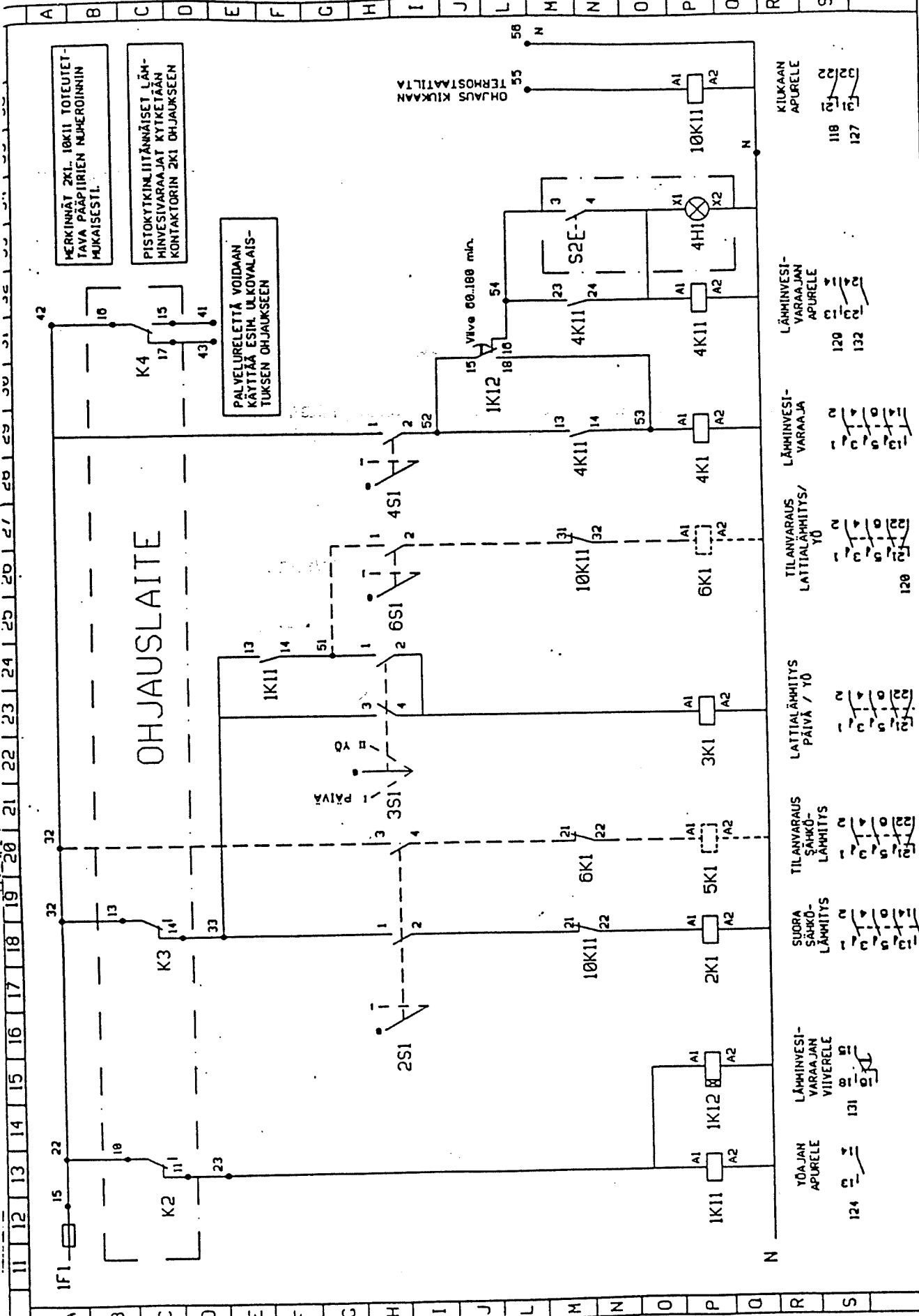
Yhdistämällä kontaktorien 5K1 ja 5K2 syötöt voidaan jättää kolme sulaketta pois, jolloin keskus halpenee ja sen koko pienenee. Kontaktorien 5K1 ja 5K2 yhdistetty syöttö johdotetaan kontaktoreille 2,5 mm² johdolla, jolloin voidaan käyttää 16 A:n sulaketta.



Suunnittelija		Päiväys		11.04.1992		Sallityy	
Tarkk.		Suunnittelu		P.S		KAKSIAIKAMITTAUS	
Hyv.		Tarkk.				RIVI- JA KERROSTALOT	
Mittauksen ja ohjauksien joindotus		Mittauksen ja ohjauksien joindotus				(MITTAUKSEN JA OHJAUKSIEN JOINDOTUS)	
Autospvm		Muuttoa		Lehti		Koodi	
A		B		C		SA 21	
Parustusnumero		SA 21					

SUOMEN SÄHKÖLAI-TOSYHDISTYS RY

(K1) HINNANOHJAUSRELE
 (K2) YÖAIKARELE
 (K3) TEHONRAJOITUSRELE
 (K4) PALVELURELE



OHJAUSLAITE

Muutospm	Muuttaja	Lehti	Koodi
A		I/1	
B			
C			

Muutospm	Muuttaja	Lehti	Koodi
A		I/1	
B			
C			

Muutospm	Muuttaja	Lehti	Koodi
A		I/1	
B			
C			

Muutospm	Muuttaja	Lehti	Koodi
A		I/1	
B			
C			

Muutospm	Muuttaja	Lehti	Koodi
A		I/1	
B			
C			

Muutospm	Muuttaja	Lehti	Koodi
A		I/1	
B			
C			

Muutospm	Muuttaja	Lehti	Koodi
A		I/1	
B			
C			

**SUOMEN SÄHKÖ-
LAITOSYHDISTYS RY**
 PIIRIKAAVIO
 HUONEKOITAINEN LÄMMITYS
 (LVV:N OHJAUS PAINONAPILLA)

Päiväys 11.04.1992
 Suunnittelija P.S.
 Tarkk. H.j.v.

Sallitys
 PIIRIKAAVIO
 HUONEKOITAINEN LÄMMITYS
 (LVV:N OHJAUS PAINONAPILLA)

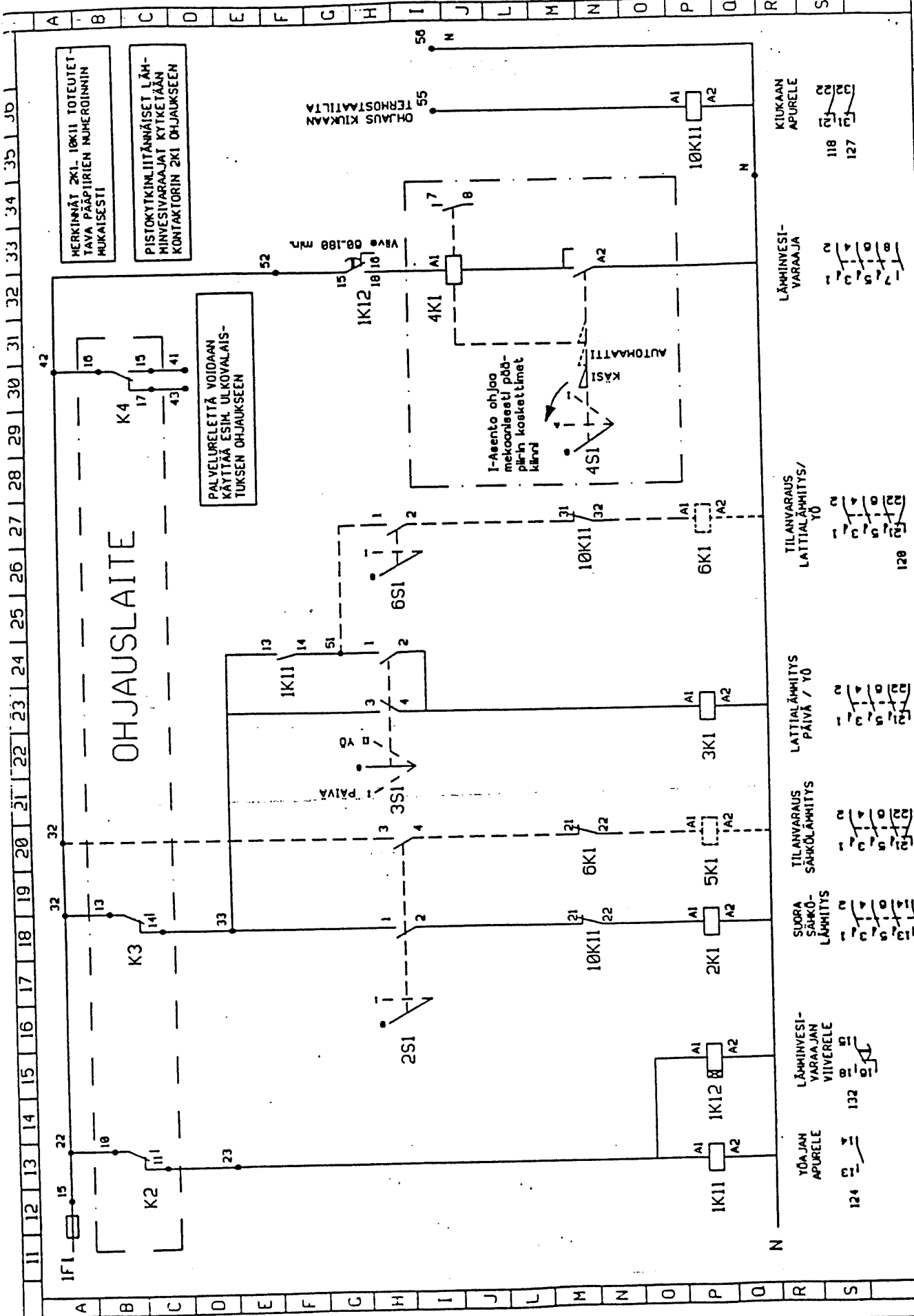
Päiväys 11.04.1992
 Suunnittelija P.S.
 Tarkk. H.j.v.

Sallitys
 PIIRIKAAVIO
 HUONEKOITAINEN LÄMMITYS
 (LVV:N OHJAUS PAINONAPILLA)

Päiväys 11.04.1992
 Suunnittelija P.S.
 Tarkk. H.j.v.

Sallitys
 PIIRIKAAVIO
 HUONEKOITAINEN LÄMMITYS
 (LVV:N OHJAUS PAINONAPILLA)

Päiväys 11.04.1992
 Suunnittelija P.S.
 Tarkk. H.j.v.



OHJAUSLAITE

MERKINNÄT 2K1-10K11 TOTEUTET-TAVA PÄÄPIIRIEN NUMEROINNIN MUKAISESTI

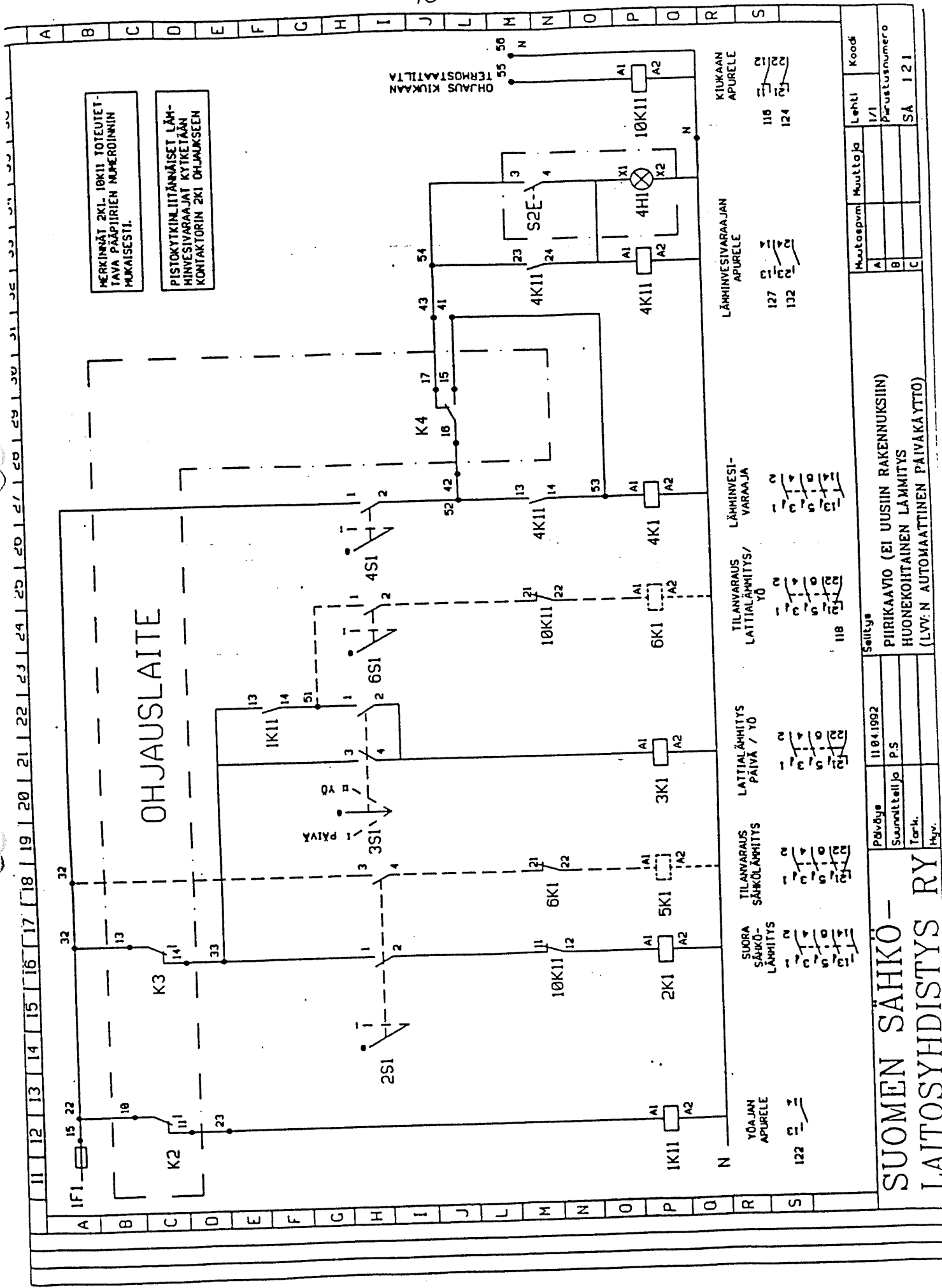
PISTOKYTKINLIITÄNNÄKSET LÄM-MINVESIVARAAJAT KYTKETÄÄN KONTAKTORIN 2K1 OHJAUKSEEN

PALVELURELETTÄ VOIDAAN KÄYTTÄÄ ESIM. ULKOVALAIS-TUKSEN OHJAUKSEEN

1-Asento ohjaa mekaanisesti pöör-päiriin koskettimet käänri

Päiväys		1184.1902		Saliqya	
Suunnittelija		P.S		PIIRIKAAVIO	
Tarkk.				HUONEKOHTAINEN LÄMMITYS.	
Kuv.				(LVY: N OIJIAUS ERIKOISKONTAKTORILLA)	
Muutospvm	Muuttaja	Lehti	Koodi		
A		I/I			
B		Piirustusnumero			
C		SA	I 3		

SUOMEN SÄHKÖ-
LAITOSYHDISTYS RY



PERKINNÄT 2K1, 10K11 TOTEUTET-
TAVA PÄÄPIIRIEN NUMEROINNIN
MUKAISESTI.

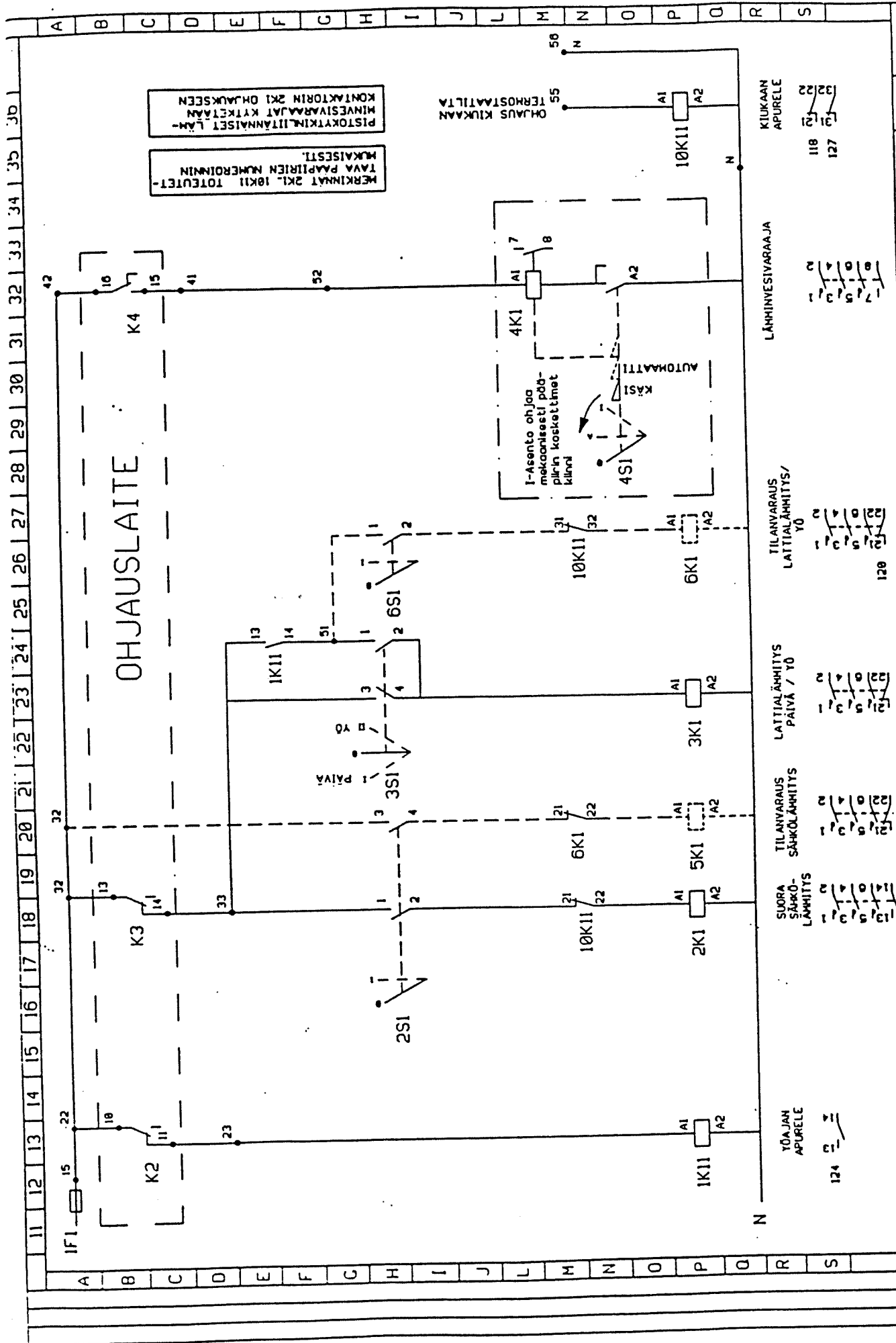
PISTOKYTKINLIITÄNNÄISET LÄM-
MIVESIVARAAJAT KYTKETÄÄN
KONTAKTORIN 2K1 OHJAUKSEEN

Muutospvm	Muuttaja	Lehti	Koodi
A		I/I	
B			
C			

Sallitsija	Pöytä	11.04.1992
PIIRIKAAVIO (EI UUSIIN RAKENNUKSIIN)	Suunnittelija	P.S
HUONEKOHTAINEN LÄMMITYS	Tark.	
(LVV:N AUTOMAATTINEN PÄIVÄKÄYTTÖ)	Mv.	

SUOMEN SÄHKÖ-
LAITOSYHDISTYS RY

SA 121

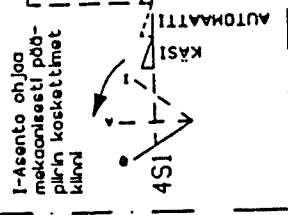


OHJAUSLAITE

MERKINNÄT 2K1, 10K11 TOTEUTET-
TAVANA PÄÄTÖKSEN NUMEROINNIN
MUKAISESTI.

PISTOKYTKIN, LITÄNNÄKÄSET LÄM-
MINNESIVARAAJAT KIRKETTÄÄN
KONTAKTORIN 2K1 OHJAKSEEN

OHAUS KIIUKAAN
TERHOSTAALILLA

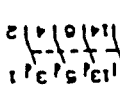


YÖAJAN
APURELE

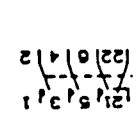


124

SUORA
SÄHKÖ-
LÄMMITYS



TILANVAURAS
SÄHKÖLÄMMITYS



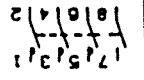
TILANVAURAS
LATTIALÄMMITYS
PÄIVÄ / YÖ



TILANVAURAS
LATTIALÄMMITYS/
YÖ



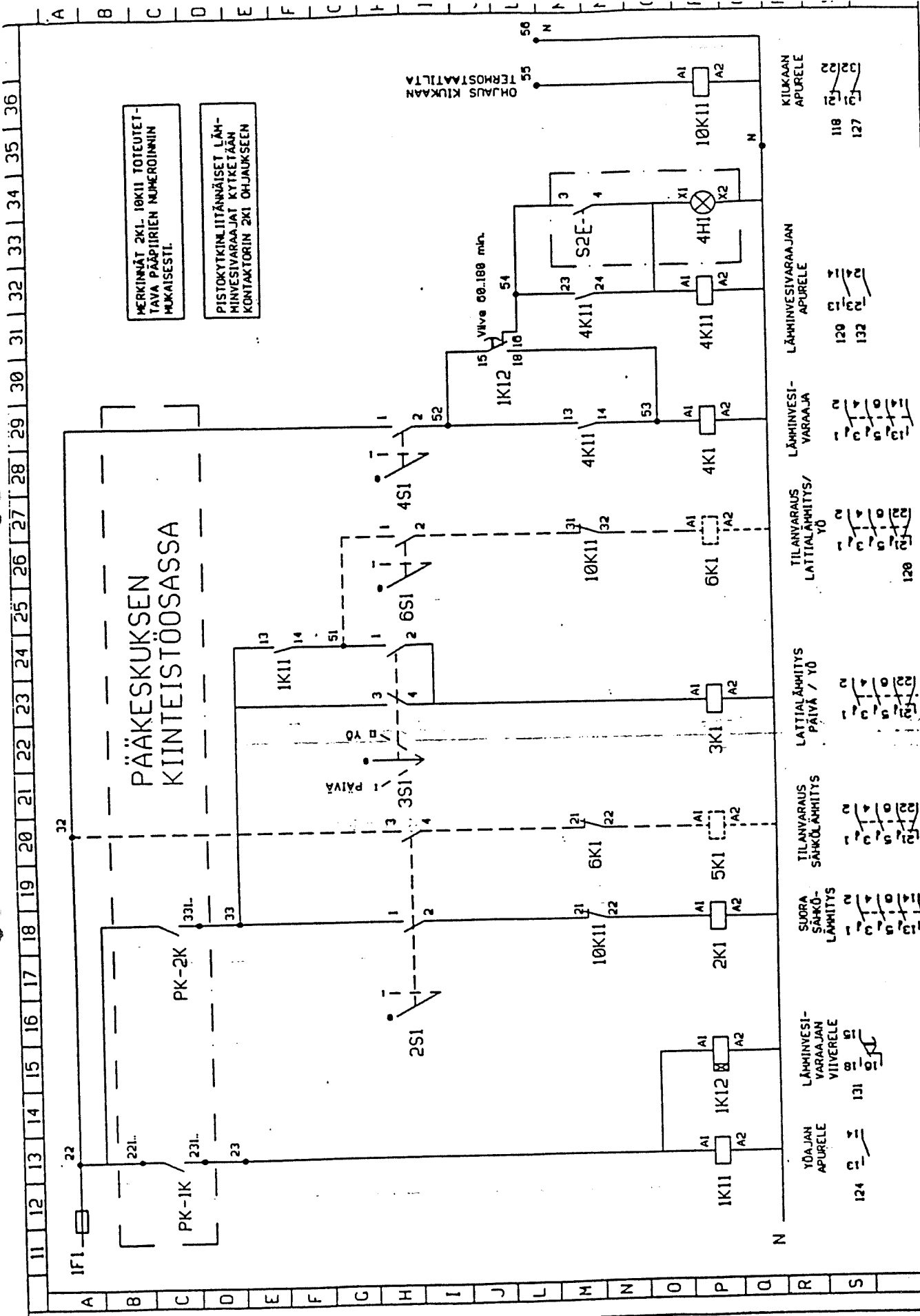
LÄMMINESIVARAAJA



KIIUKAAN
APURELE



Pihvitys Suunnittelija P.S. Tark.		Selitys 11.04.1002		Koodi	
SUOMEN SÄHKÖ- I AITOSYHDISTYS RY		PIIRIKAAVO (EI UUSIIN RAKENNUKSIIN) HUONEKOITAINEN LÄMMITYS* (IIVV-N AUTOMAATTINEN PÄIVÄKÄYTTÖ)		Lehti 1/1	
				Päivänumero SA 131	
				Muuttaja	
				Määkospvm	
				A	
				B	
				C	



PÄÄKESKUKSEN
KIINTEISTÖSSÄ

MERKINNÄT 2K1-10K11 TOTEUTET-
TAVA PÄÄPIIRIEN NUMEROINNIN
MUKAISESTI.

PISTOKKYTKINLIITÄNNÄISET LÄM-
MINVEISTILANVARAAJAT KYTKETÄÄN
KONTAKTORIN 2K1 OHJAUKSEEN

OHJAUS KIUKAAN
TERMOSTAATILTA

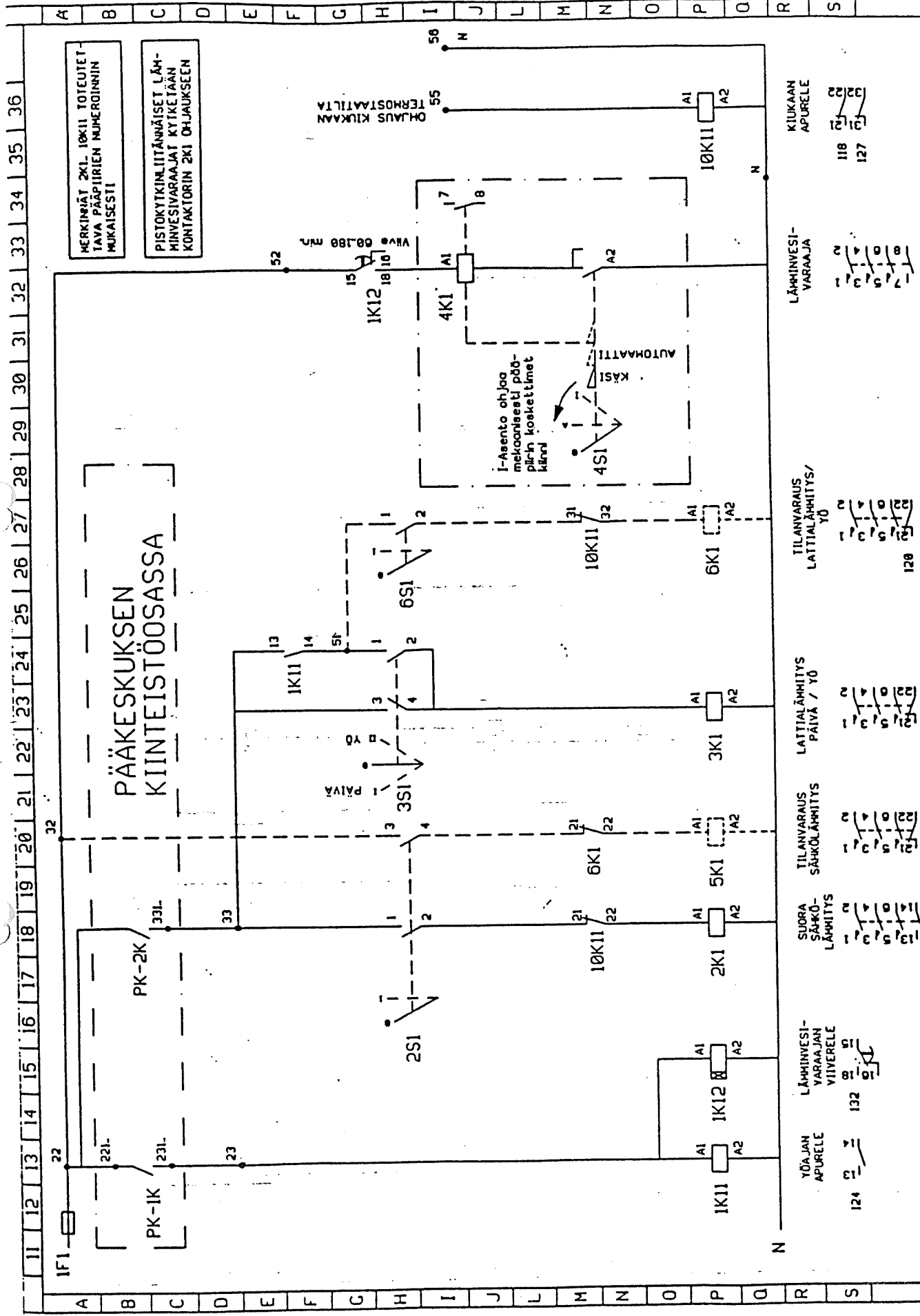
15 Viive 60..180 min.

YÖAJAN APURELE	LÄMMINVEISTILANVARAAJAN VIIVERELE	SUORA SÄHKÖLÄMMITYS	TILANVARAUS SÄHKÖLÄMMITYS	LATTIALÄMMITYS PÄIVÄ / YÖ	TILANVARAUS LATTIALÄMMITYS/ YÖ	LÄMMINVEISTILANVARAAJA	LÄMMINVEISTILANVARAAJAN APURELE	KIUKAAN APURELE
124	131	120	120	120	120	120	120	118
127								127

PIIRIKAAVIO	Seitnye	Koodi
HUONEKOHTAINEN LÄMMITYS	11.04.1002	Lehti
RIVI- JA KEIRKOSTALOASUNNOT	P.S	I/1
	Tark.	Perustusnumero
	Hgv.	SA 22

SUOMEN SÄHKÖ-
LAITOSYHDISTYS RY

12.



MERKINNÄT 2K1, 10K11 TOTEUTET-
TAVA PÄÄPIIRIEN NUMEROINNIN
MUKAISESTI

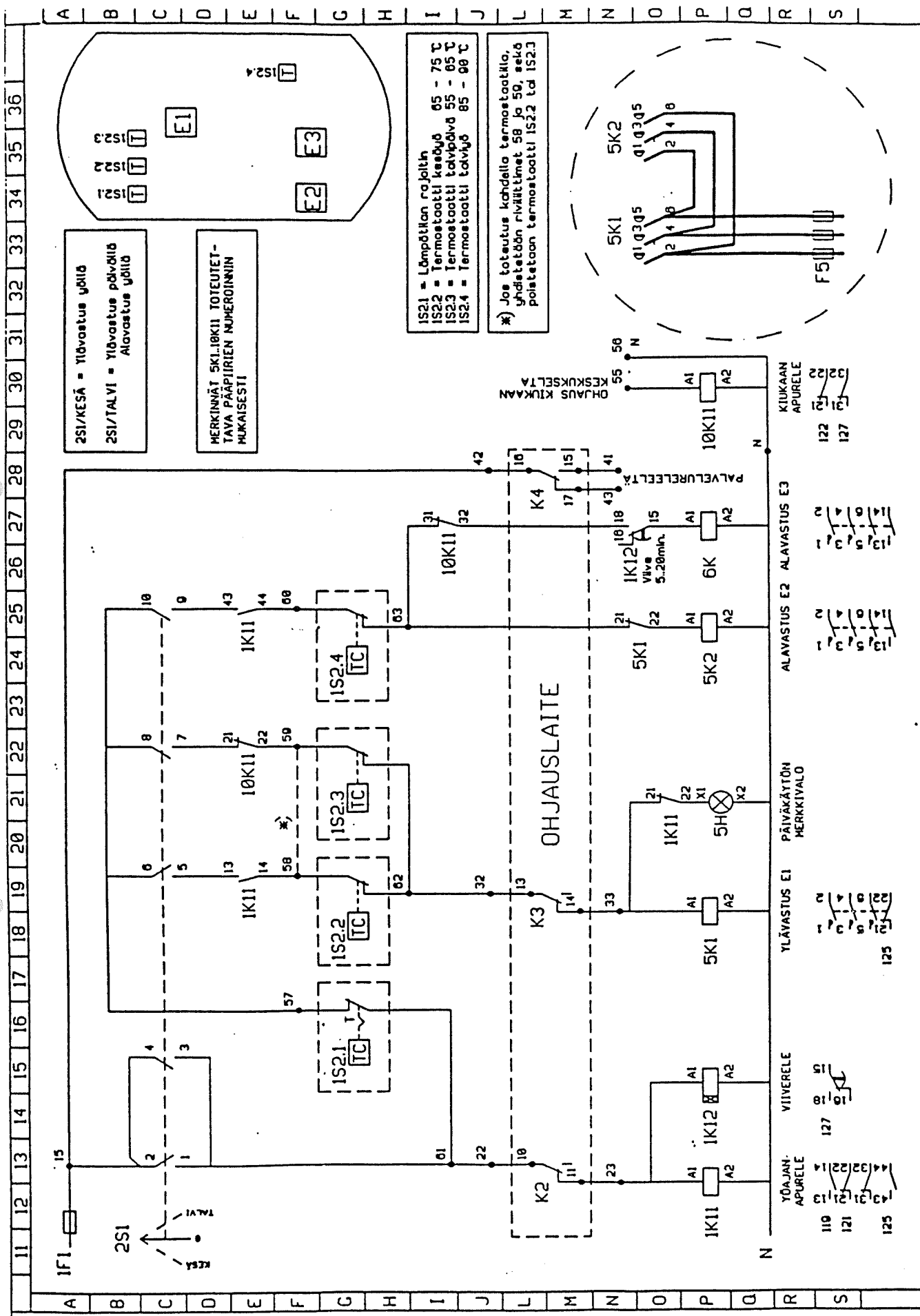
PISTOKYTKINLIITÄNNÄISET LÄH-
MINVESIVARAAJAT KYTKETÄÄN
KONTAKTORIN 2K1 OHJAUKSEEN

I-Asento ohjaa
mekaanisesti pöör-
piirin koskettimet
käsillä

KÄSI
AUTOMAATTI

YÖAJAN APURELE	LÄHMINVESI- VARAAJAN VIIVERELE	SUORA SÄHKÖ- SÄHKÖ- LÄMMITYS	TILANVARAUS SÄHKÖLÄMMITYS	LATTIALÄMMITYS PAIVA / YÖ	TILANVARAUS LATTIALÄMMITYS/ YÖ	LÄHMINVESI- VARAAJA	KIUKAAN APURELE
124	132	123	122	121	120	118	127

SUOMEN SÄHKÖ- LAITOSYHDISTYS RY		PÄIVÄYhte		11.04.1002		Seiliye	
HUONEKOHTAINEN LÄMMITYS RIVI- JA KERROSTALOASUNNOT		Suunnittelija P.S.		PIIRIKAAVIO		Koodi	
Muuuttaja		Tarkk.		Koodi		Lehti	
A		Hyv.		1/1		Purustusnumero	
B						SA 23	
C							



2SI/KESÄ = Ylävastus yhäis
 2SI/TALVI = Ylävastus pöivökiö
 Alavastus yhäis

MERKINNÄT SKL10K11 TOTEUTET-
 TAVA PÄÄPIIRIEN NUMEROINIIN
 HUKAISESTI

IS21 = Lämpötilan rajolitt
 IS22 = Termostaatti keeöyö 65 - 75 °C
 IS23 = Termostaatti talvöivö 55 - 65 °C
 IS24 = Termostaatti talvöivö 85 - 90 °C

* Jos toteutus kahdella termostaattilla,
 yhdistetöön riviittömet 58 ja 59, sekä
 poistetaan termostaatti IS22 td IS23

Selitys		Pöivöyö		11.8.1992	
VARAAVA		Suunnittelijö		P.S	
LÄMMITYS		Tark.		Huy.	
Muutospvm	Muuttaja	Lehti	Koodi		
A		I/I			
B		Perustusnumero			
C		SA	32		

SUOMEN SÄHKÖLAI-
 TOSYHDISTYS RY